

# Technisches Datenblatt

Produktmerkmale



## Eisbereiter Luftkühlung Eiswürfel 215 kg / 24 h + Vorratsbehälter 200 kg

|               |                                       |              |
|---------------|---------------------------------------|--------------|
| <b>Modell</b> | <b>SAP -Code</b>                      | 00007274     |
| N 215 AZ      | <b>Eine Gruppe von Artikeln - Web</b> | Eismaschinen |



- Kühltyp: luftgekühlt
- Maximale Umgebungstemperatur [° C]: 43
- Min Umgebungstemperatur [° C]: 5
- Art des Eiss: Würfel
- Eisgewicht [G]: 6.00
- Produktion pro Tag [kg]: 220
- Wasserverbrauch [l/h]: 12.00
- Behälter für Eis: Ja
- Eisspeicherkapazität [kg]: 200
- Material: Edelstahl

|                            |                    |   |        |
|----------------------------|--------------------|---|--------|
| <b>SAP -Code</b>           | 00007274           | <b>Wasserverbrauch [l/h]</b>                            | 12.00  |
| <b>Netzbreite [MM]</b>     | 762                | <b>Produktion pro Tag [kg]</b>                          | 220    |
| <b>Nettentiefe [MM]</b>    | 820                | <b>Art des Eiss</b>                                     | Würfel |
| <b>Nettohöhe [MM]</b>      | 1571               | <b>Eisgewicht [G]</b>                                   | 6.00   |
| <b>Nettogewicht / kg]</b>  | 85.00              | <b>Eisspeicherkapazität [kg]</b>                        | 200    |
| <b>Power Electric [KW]</b> | 1.200              | <b>Maximale Versorgungswasser-<br/>temperatur [° C]</b> | 35     |
| <b>Wird geladen</b>        | 230 V / 1N - 50 Hz | <b>Min Versorgungswassertem-<br/>peratur [° C]</b>      | 5      |
| <b>Kühltyp</b>             | luftgekühlt        | <b>Ablaufpumpe</b>                                      | Nein   |

# Technisches Datenblatt

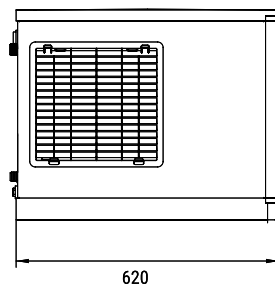
Technische Zeichnung



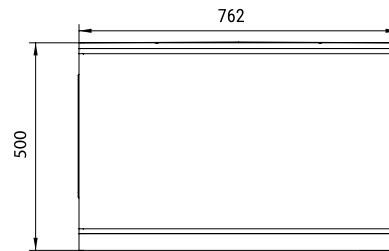
Eisbereiter Luftkühlung Eiswürfel 215 kg / 24 h + Vorratsbehälter 200 kg

|               |                                       |              |
|---------------|---------------------------------------|--------------|
| <b>Modell</b> | <b>SAP -Code</b>                      | 00007274     |
| N 215 AZ      | <b>Eine Gruppe von Artikeln - Web</b> | Eismaschinen |

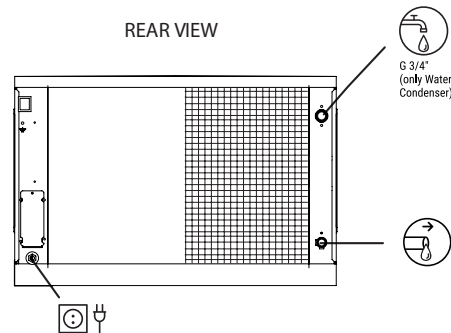
RIGHT SIDE VIEW



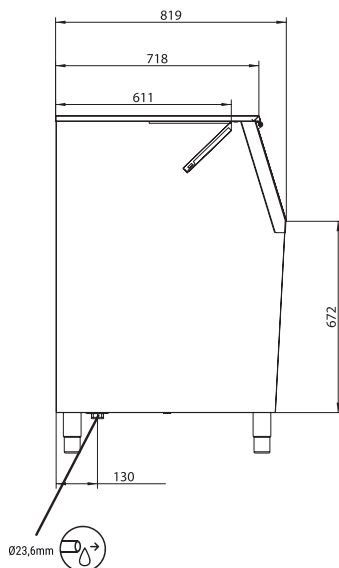
FRONTAL VIEW



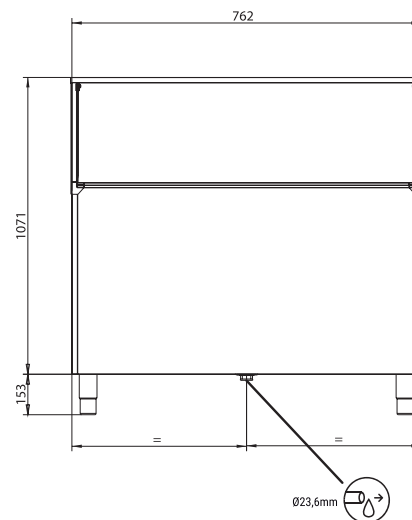
REAR VIEW



RIGHT SIDE VIEW



FRONTAL VIEW



# Technisches Datenblatt

Produkt Vorteile



## Eisbereiter Luftkühlung Eiswürfel 215 kg / 24 h + Vorratsbehälter 200 kg

|               |                                       |              |
|---------------|---------------------------------------|--------------|
| <b>Modell</b> | <b>SAP -Code</b>                      | 00007274     |
| N 215 AZ      | <b>Eine Gruppe von Artikeln - Web</b> | Eismaschinen |

1

### ABS -Plastik

gesundheitsschonend

- Es besteht kein Risiko eines Gesundheitsrisikos

2

### Frei

zerstört die Umwelt nicht

- Ökologie
- Einsparungen der Entsorgung der Kosten sparen

3

### Nationärin

Korrosionsbeständigkeit

- längeres Leben
- medizinische Harmlesheit

4

### Kurzzyklus

13 min fertig

- Schneller Kundenservice im Spitzenverkehr

# Technisches Datenblatt

technische Parameter



Eisbereiter Luftkühlung Eiswürfel 215 kg / 24 h + Vorratsbehälter 200 kg

|               |                                       |              |
|---------------|---------------------------------------|--------------|
| <b>Modell</b> | <b>SAP -Code</b>                      | 00007274     |
| N 215 AZ      | <b>Eine Gruppe von Artikeln - Web</b> | Eismaschinen |

**1. SAP -Code:**

00007274

**2. Netzbreite [MM]:**

762

**3. Nettentiefe [MM]:**

820

**4. Nettohöhe [MM]:**

1571

**5. Nettogewicht / kg]:**

85.00

**6. Bruttobreite [MM]:**

836

**7. Grobtiefe [MM]:**

850

**8. Bruttohöhe [MM]:**

1700

**9. Bruttogewicht [kg]:**

170.00

**10. Gerätetyp:**

Elektrisches Gerät

**11. Power Electric [KW]:**

1.200

**12. Wird geladen:**

230 V / 1N - 50 Hz

**13. Kältemittel:**

R290

**14. Kühltyp:**

luftgekühlt

**15. Material:**

Edelstahl

**16. Min Umgebungstemperatur [° C]:**

5

**17. Maximale Umgebungstemperatur [° C]:**

43

**18. Produktion pro Tag [kg]:**

220

**19. Wasserverbrauch [l/h]:**

12.00

**20. Art des Eiss:**

Würfel

**21. Eisgewicht [G]:**

6.00

**22. Behälter für Eis:**

Ja

**23. Eisspeicherkapazität [kg]:**

200

**24. Maximale Versorgungswassertemperatur [° C]:**

35

**25. Min Versorgungswassertemperatur [° C]:**

5

**26. Ablaufpumpe:**

Nein

**27. Querschnitt der Leiter CU [mm<sup>2</sup>]:**

0,5

**28. Wasserversorgungsanschluss:**

3/4"

# Technisches Datenblatt

technische Parameter



Eisbereiter Luftkühlung Eiswürfel 215 kg / 24 h + Vorratsbehälter 200 kg

|               |                                       |              |
|---------------|---------------------------------------|--------------|
| <b>Modell</b> | <b>SAP -Code</b>                      | 00007274     |
| N 215 AZ      | <b>Eine Gruppe von Artikeln - Web</b> | Eismaschinen |

## 29. Durchmesser Nominal:

DN 50